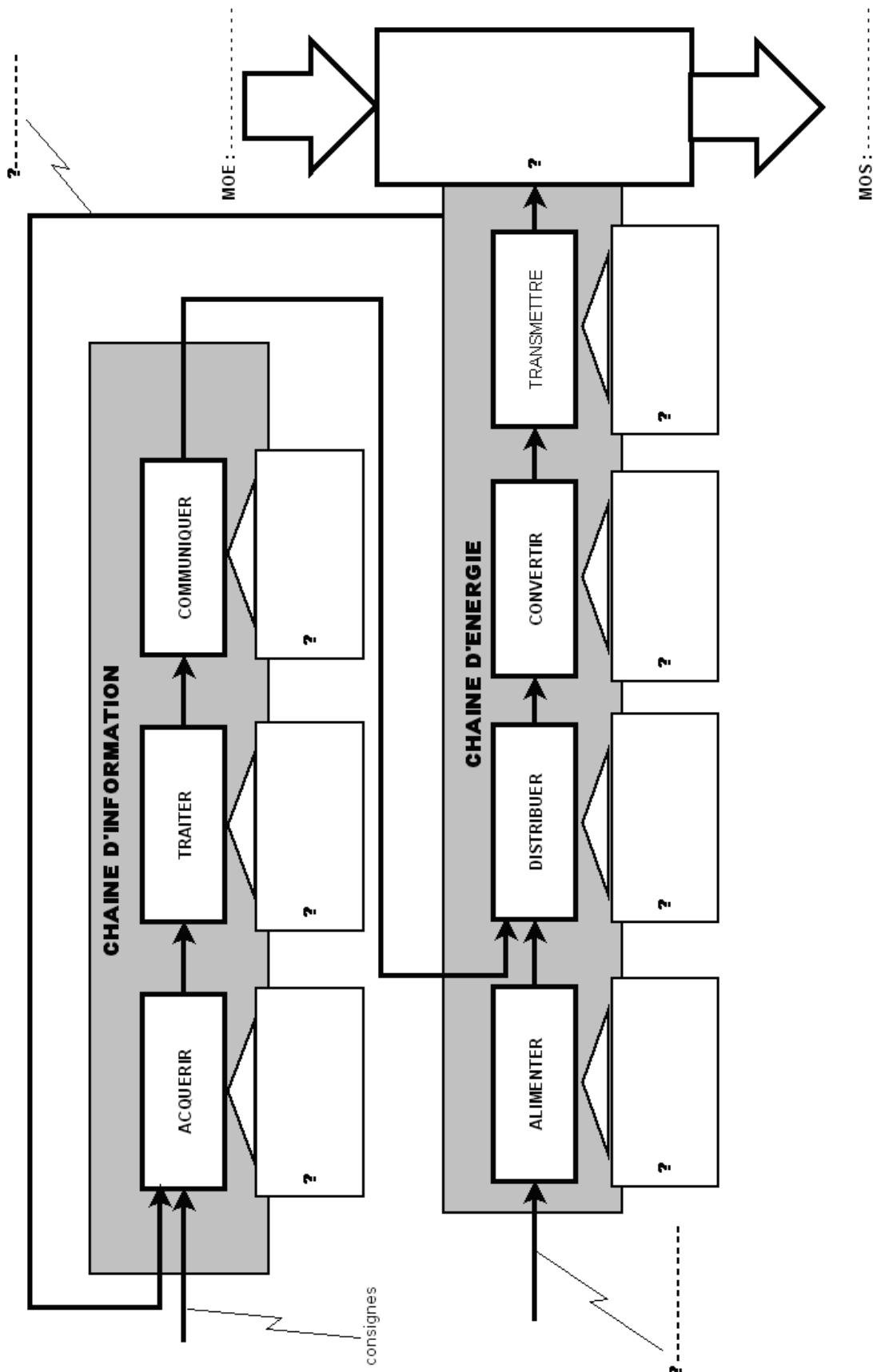


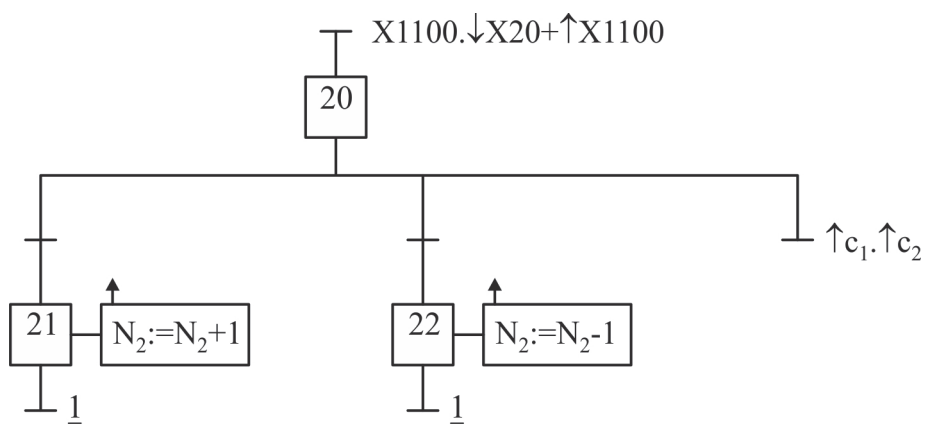
Document réponse DR1

Question 1-a : Chaîne d'information et chaîne d'énergie



Document réponse DR3

Question 11 :

a - Grafcet GC2 d'incrémentation et de décrémentation du compteur N_2 b - Grafcet GC1 d'incrémentation et de décrémentation du compteur N_1 