

Académie : _____ Session : _____

Examen ou Concours : _____ Série* : _____

Spécialité/option : _____ Repère de l'épreuve : _____

Epreuve/sous-épreuve : _____

NOM : _____
(en majuscules, suivi s'il y a lieu, du nom d'épouse)

Prénoms : _____ N° du candidat :

Né(e) le : _____
(le numéro est celui qui figure sur la convocation ou la liste d'appel)

DANS CE CADRE

NE RIEN ECRIRE

Examen ou concours : **Concours Communs Polytechniques** Série* : _____

Spécialité/option : _____

Repère de l'épreuve : _____

Epreuve/sous-épreuve : _____
(Préciser, s'il y a lieu, le sujet choisi)

Si votre composition comporte plusieurs feuilles, numérotez-les et placez les intercalaires dans le bon sens

Note :

Appréciation du correcteur (uniquement s'il s'agit d'un examen) :

* Uniquement s'il s'agit d'un examen.

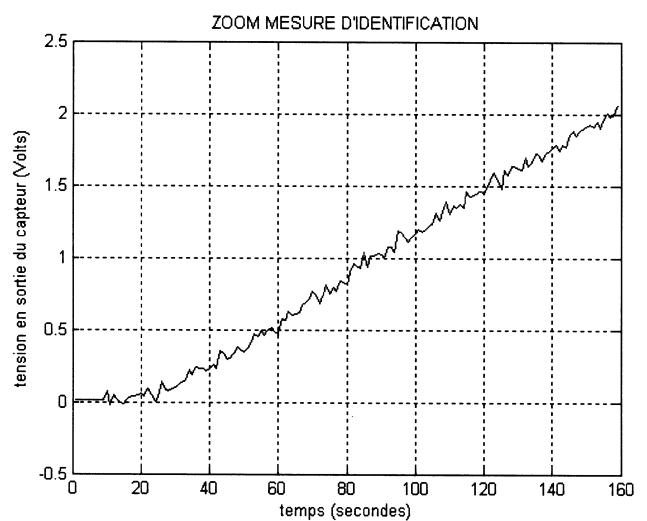
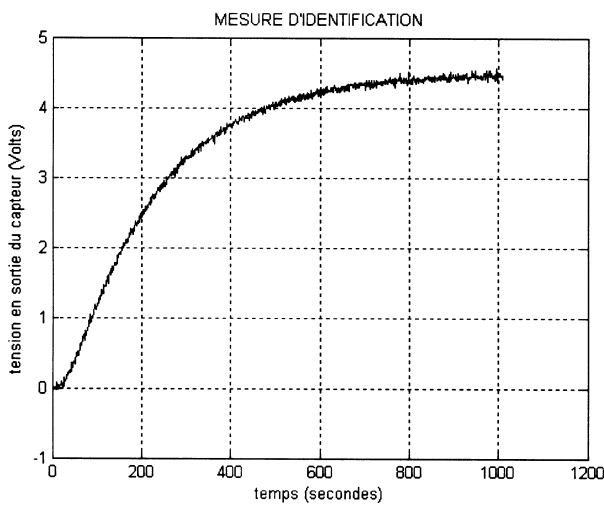
DOCUMENT REPONSE 1

PSISI07

Réponse à la question 3 :

2 PHASE DE DEGAZAGE

2.2 Modèle de comportement.



Explications :

$H_0 =$ _____ ; $\tau =$ _____ ; $T_r =$ _____

Fonction de transfert en boucle ouverte = _____

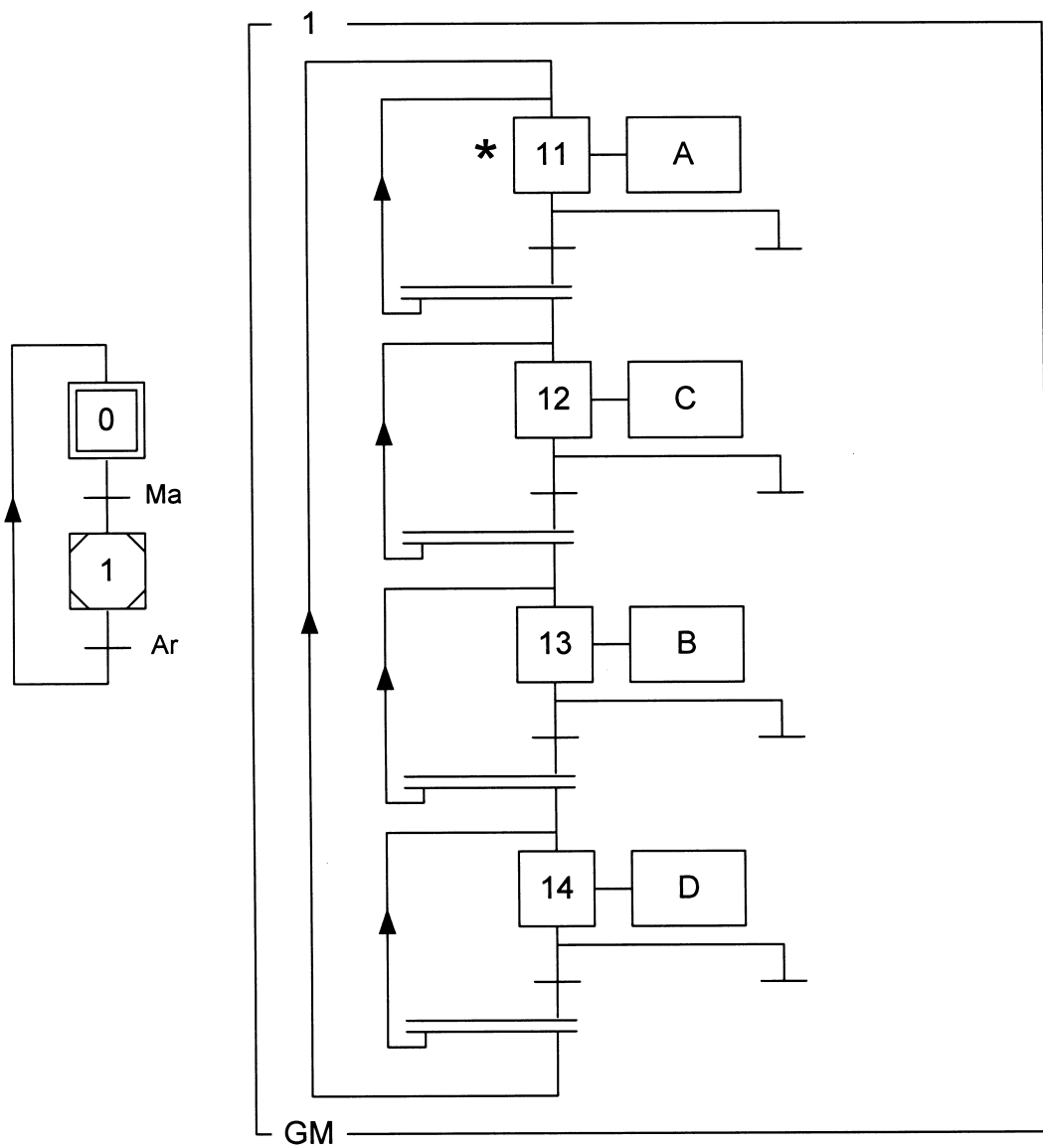
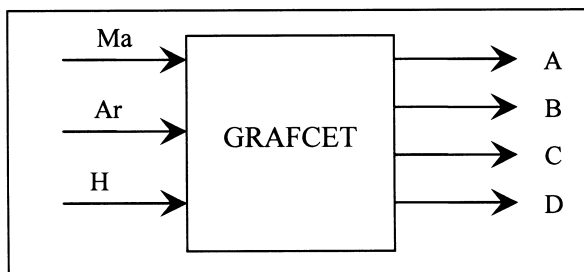
DOCUMENT REPONSE 2

Réponse à la question 19 :

4 PRECISION DU MICROMANIPULATEUR

4.4 Commande des moteurs.

4.4.2 Commande simplifiée du moteur.



NE RIEN ÉCRIRE

DANS LA PARTIE BARRÉE

DOCUMENT REPONSE 3

Réponse à la question 20 :

4 PRECISION DU MICROMANIPULATEUR

4.4 Commande des moteurs.

4.4.2 Commande simplifiée du moteur.

Sens horaire				Sens trigonométrique			
A	B	C	D	A'	B'	C'	D'
1	0	0	0	1	0	0	0
1	0	1	0				
0	0	1	0				
0	1	1	0				
0	1	0	0				
0	1	0	1				
0	0	0	1				
1	0	0	1				

Equations logiques :

A'=

B'=

C'=

D'=

DOCUMENT REPONSE 4

Réponse à la question 23 :

5 CAPACITE DE CHARGE DU MICROMANIPULATEUR**5.1 Maintien de l'échantillon en position**