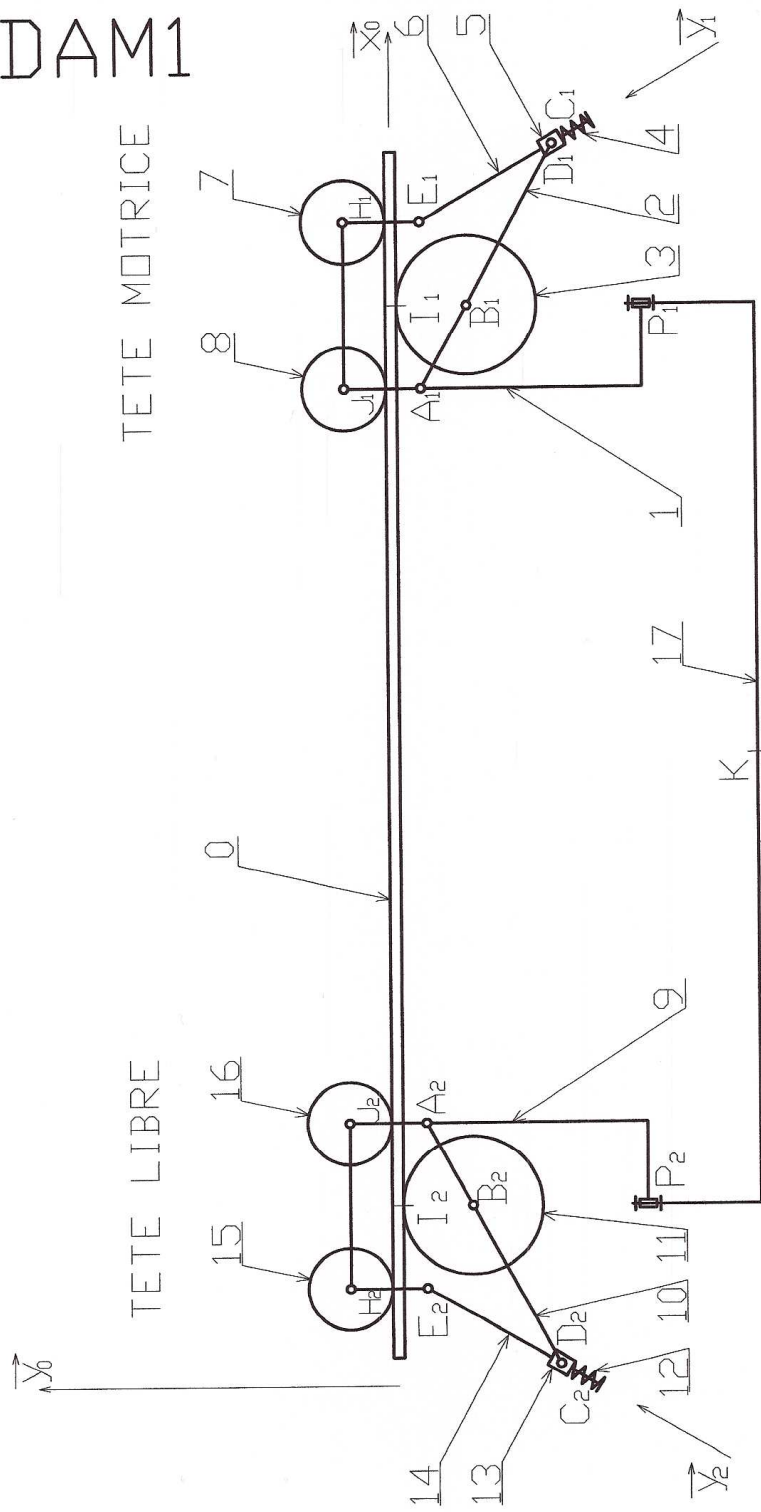
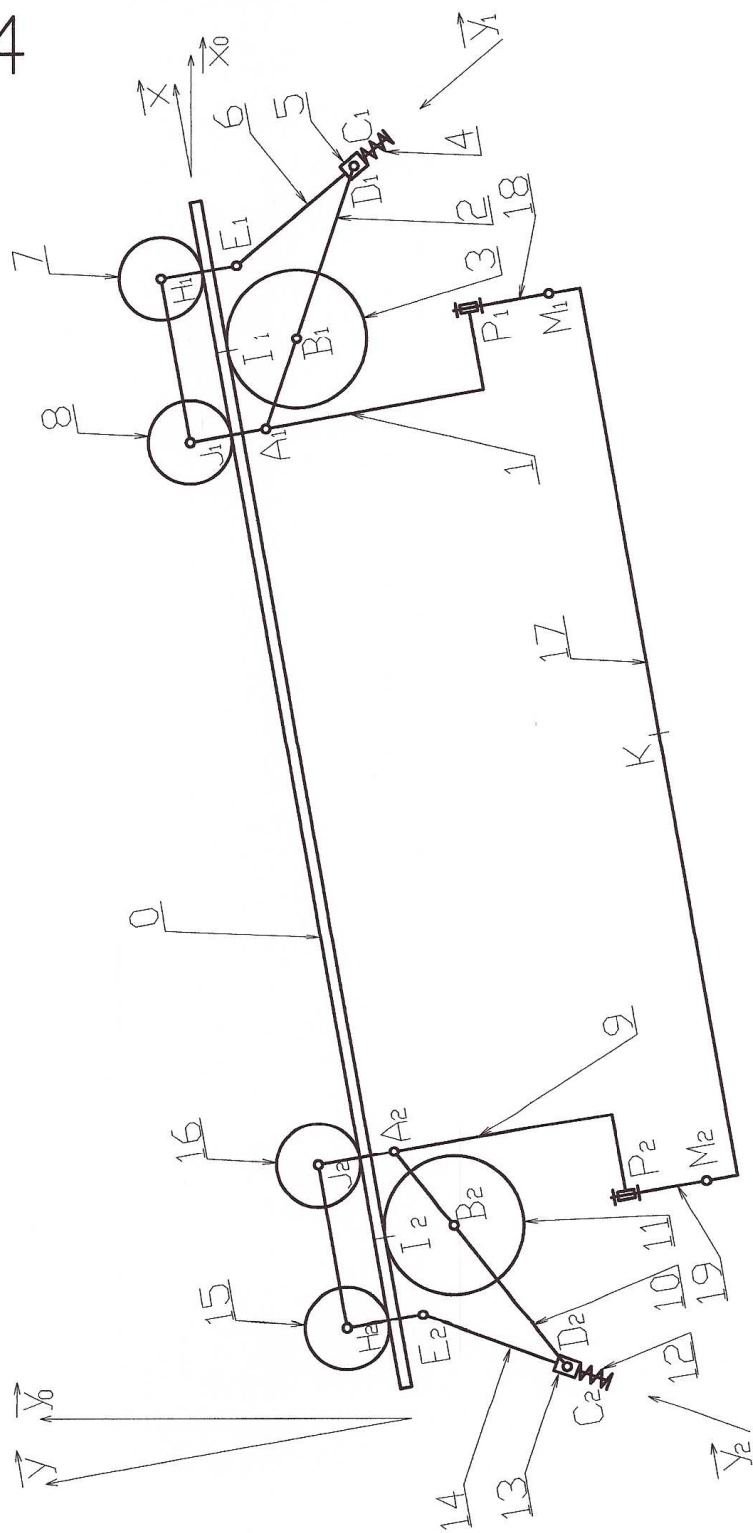


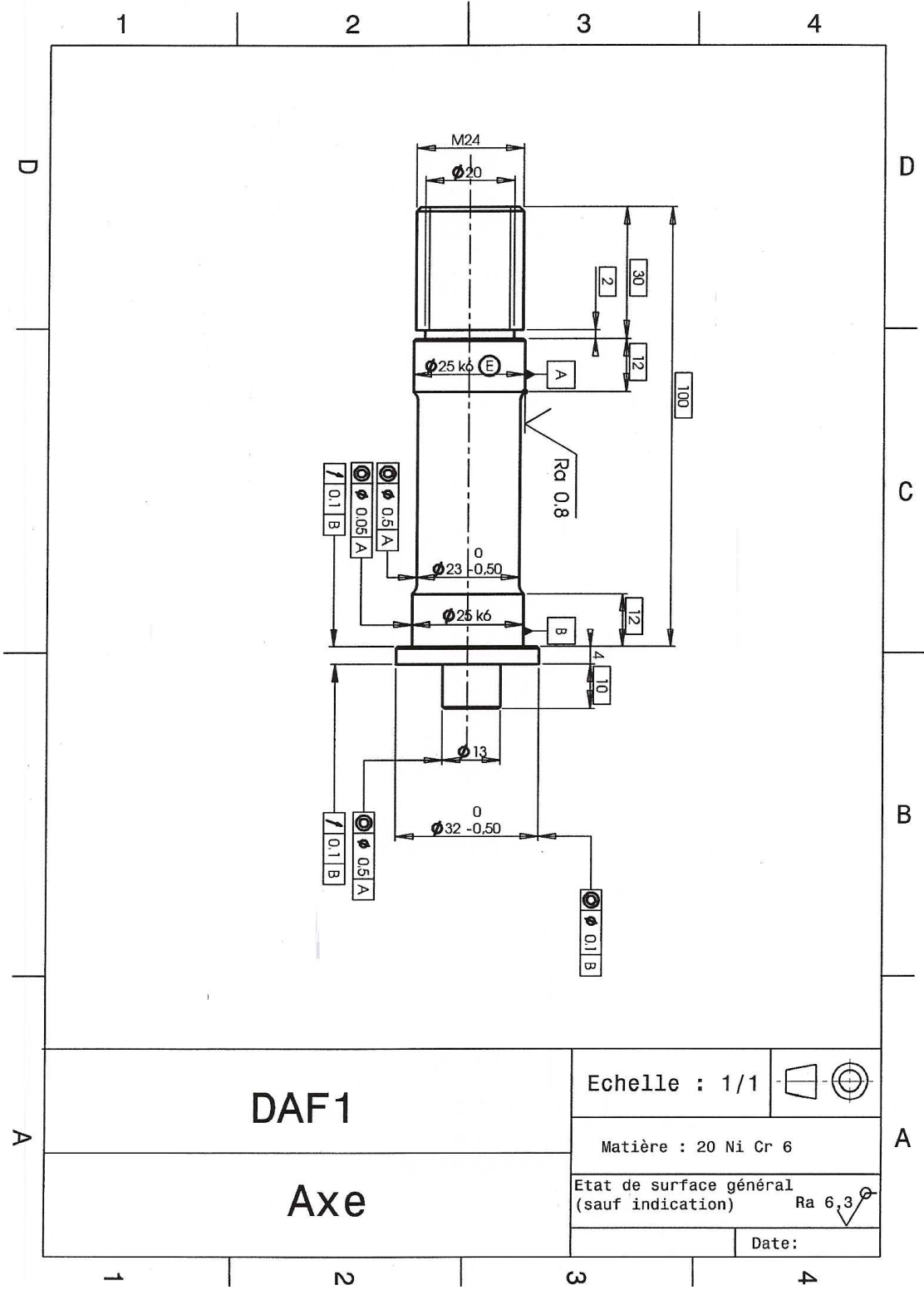
# DAM1





# DAM4

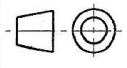




DAF1

Axe

Echelle : 1/1

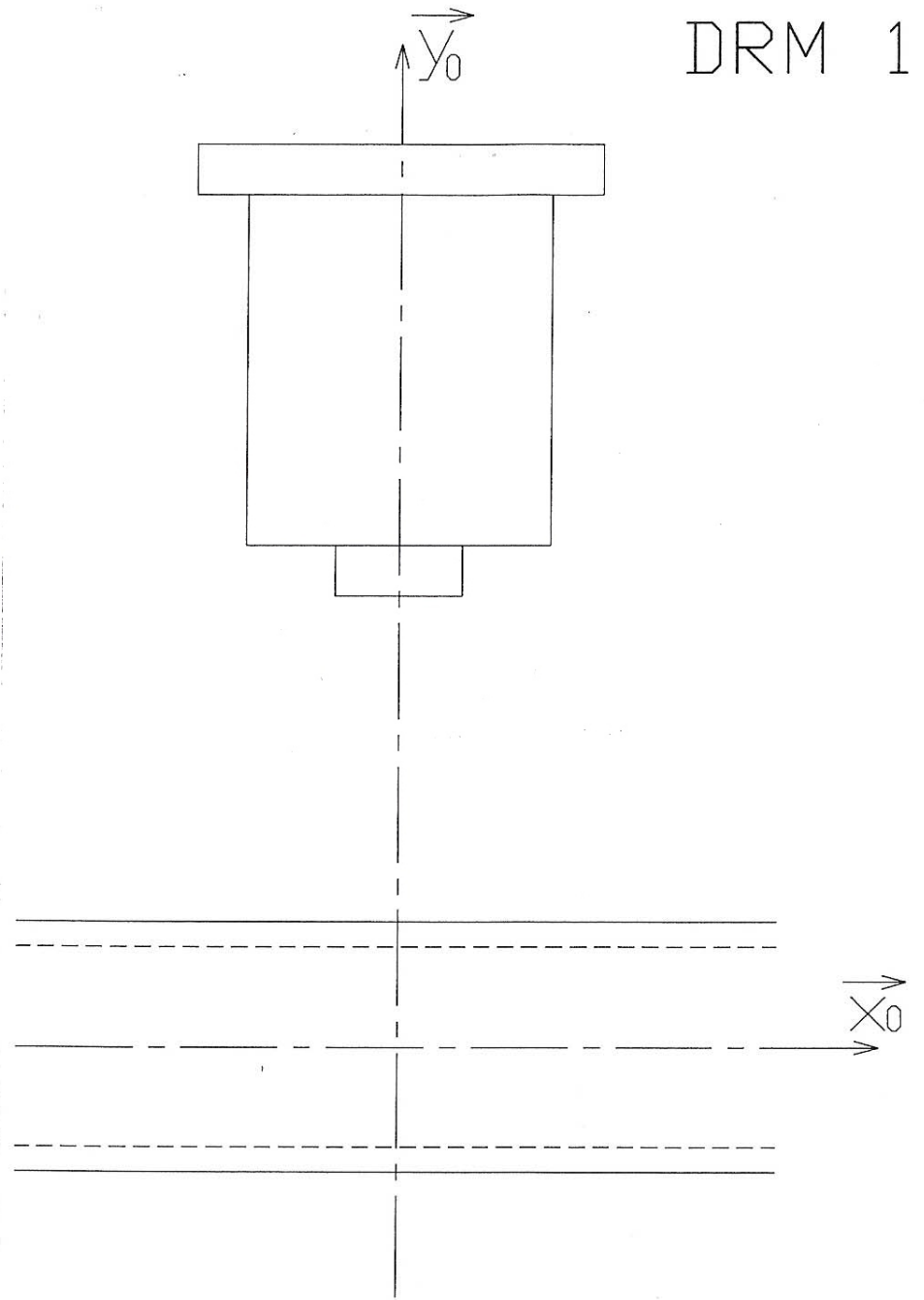
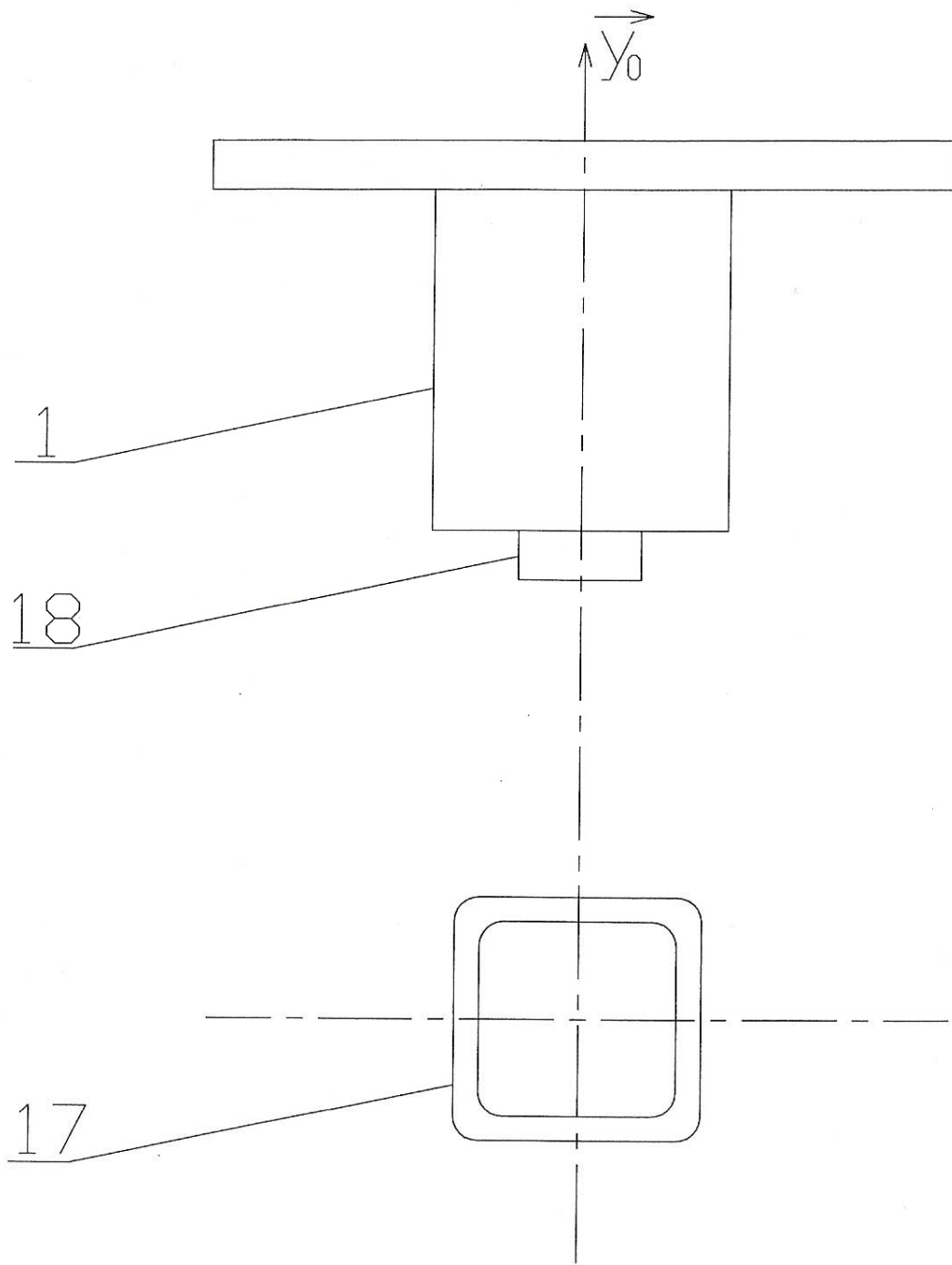


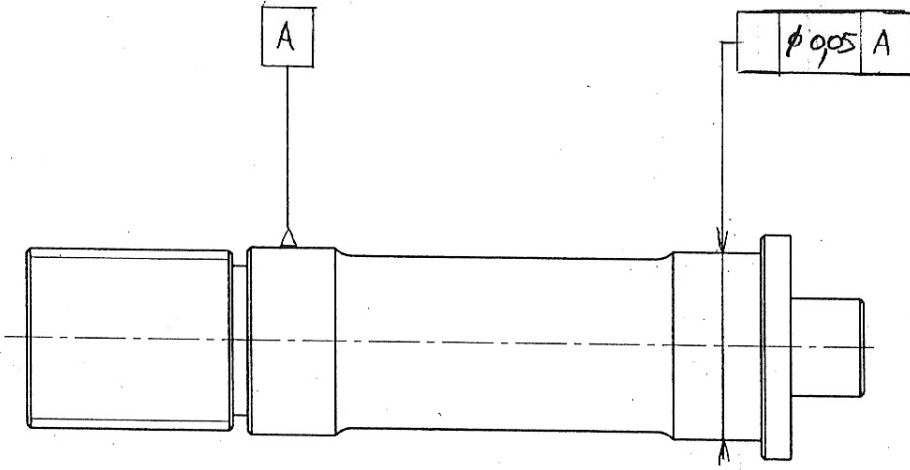
Matière : 20 Ni Cr 6

Etat de surface général (sauf indication) Ra 6,3

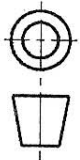
Date:

DRM 1





Echelle : 1/1



Matière : 20 Ni Cr. 6

Etat de surface général  
(sauf indication) Ra 6,3

Date:

DRF1

AXE

4

3

2

1

D

C

B

A

A