

RECUEIL DE FIGURES

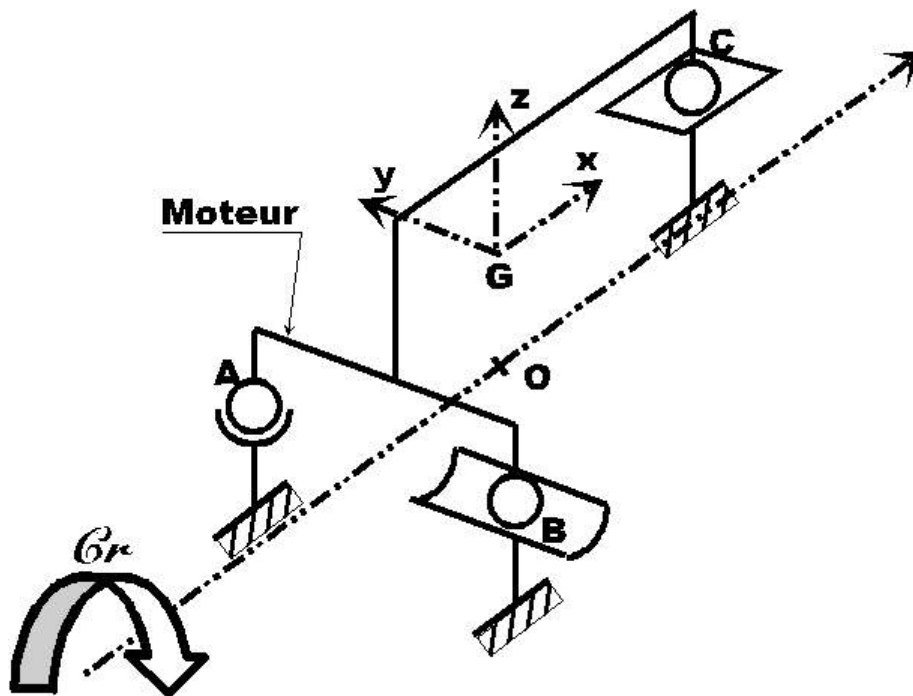


Figure 1 : Modèle isostatique moteur/bâti

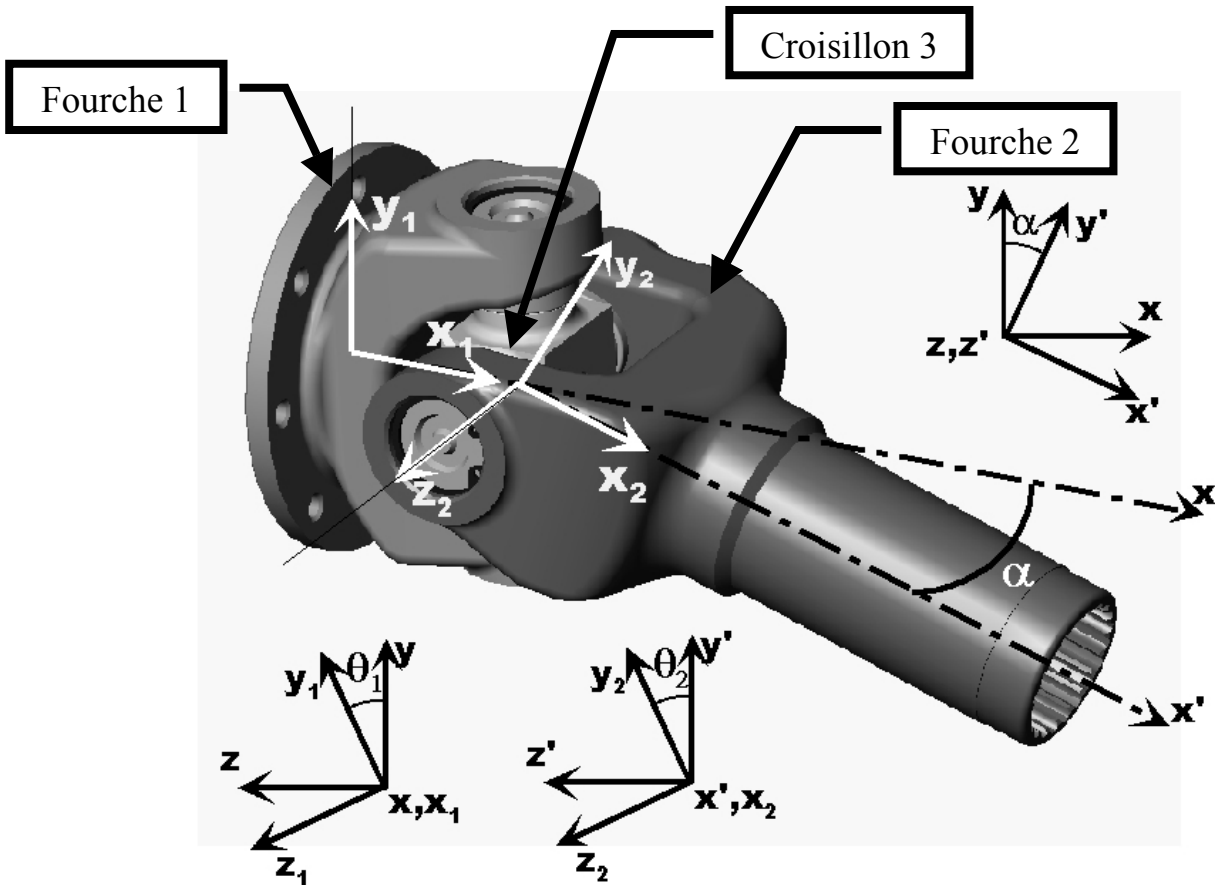


Figure 2 : Modèle cinématique du joint de cardan

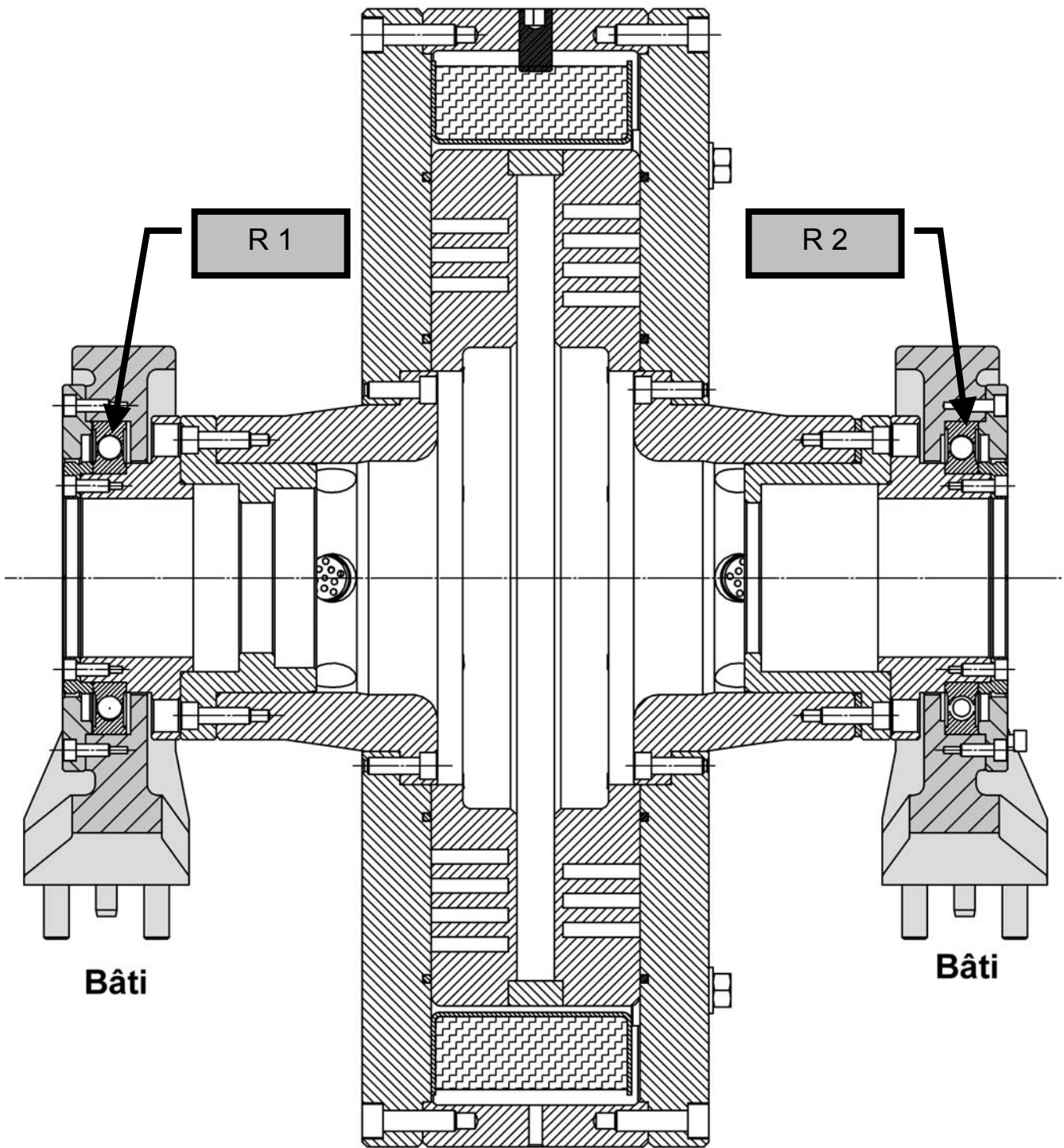
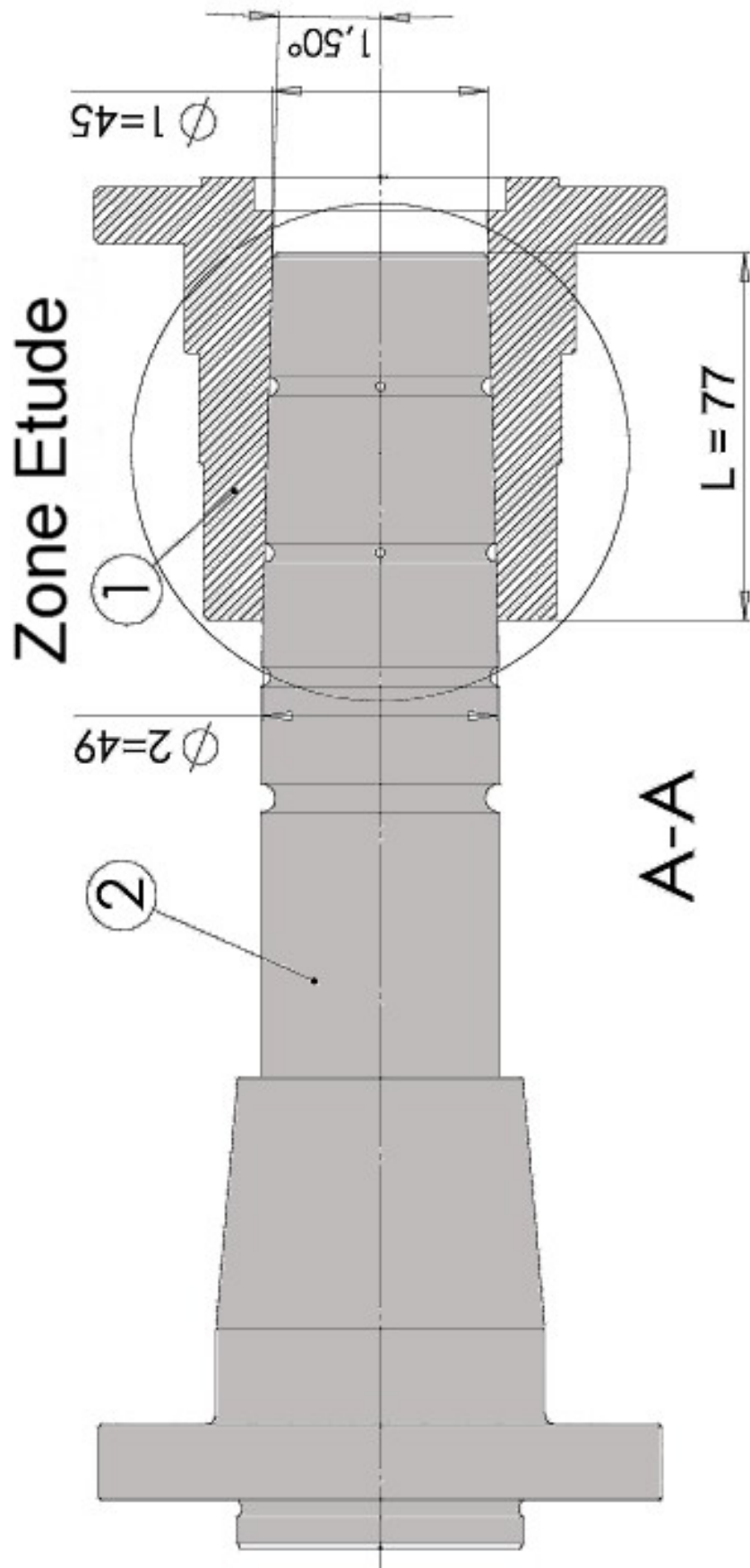


Figure 3 : Guidage du stator sur le bâti (vue sans le rotor)



Accouplement conique

Figure 4 : Liaison par emmanchement conique

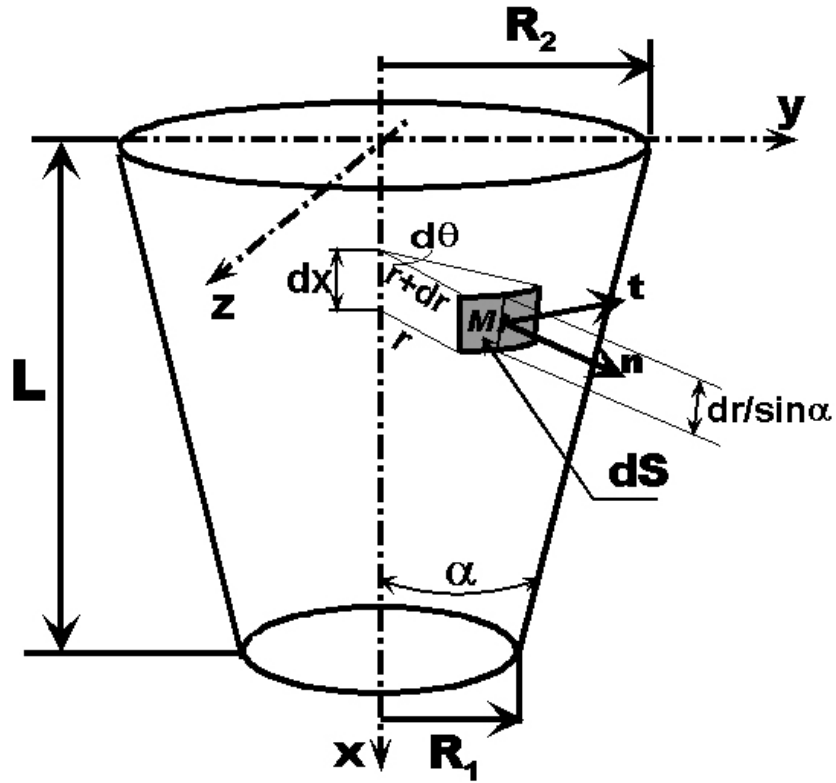
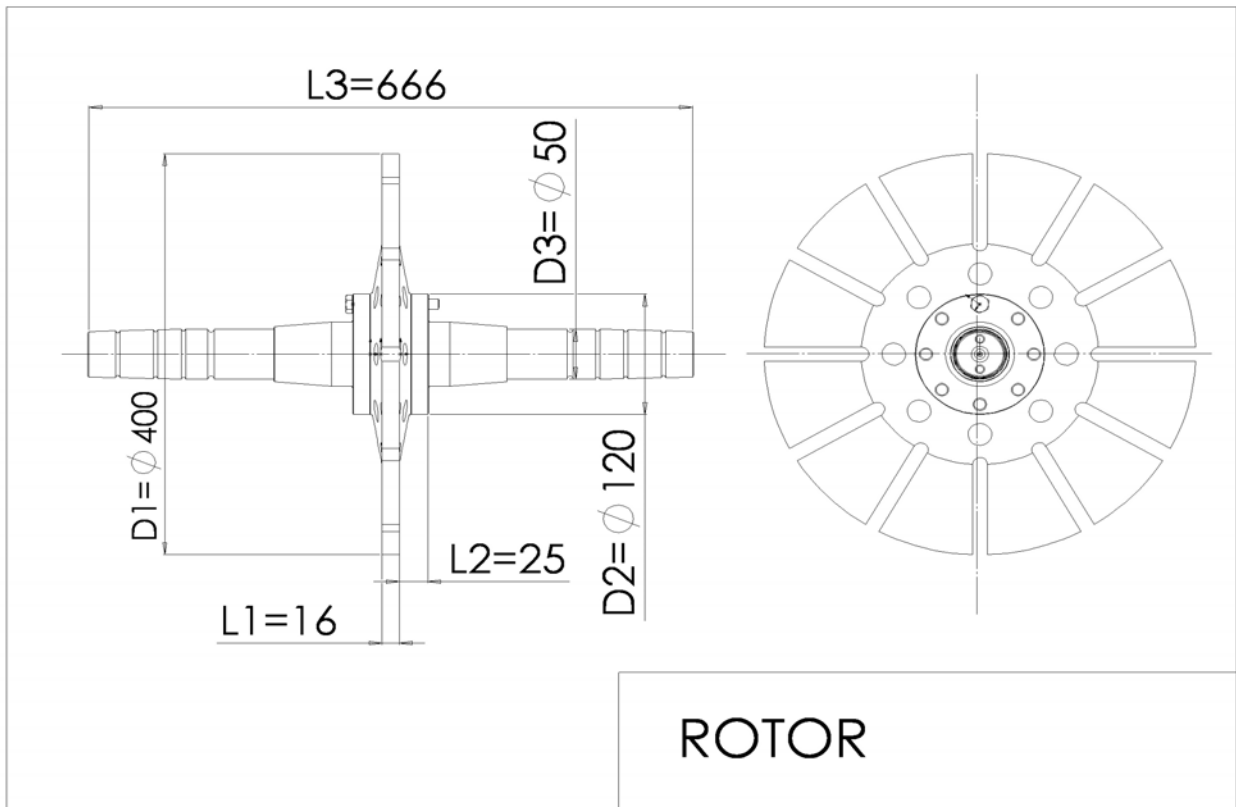


Figure 5 : Modèle de calcul pour l'emmanchement conique



ROTOR

Figure 6 : Plan de définition du rotor

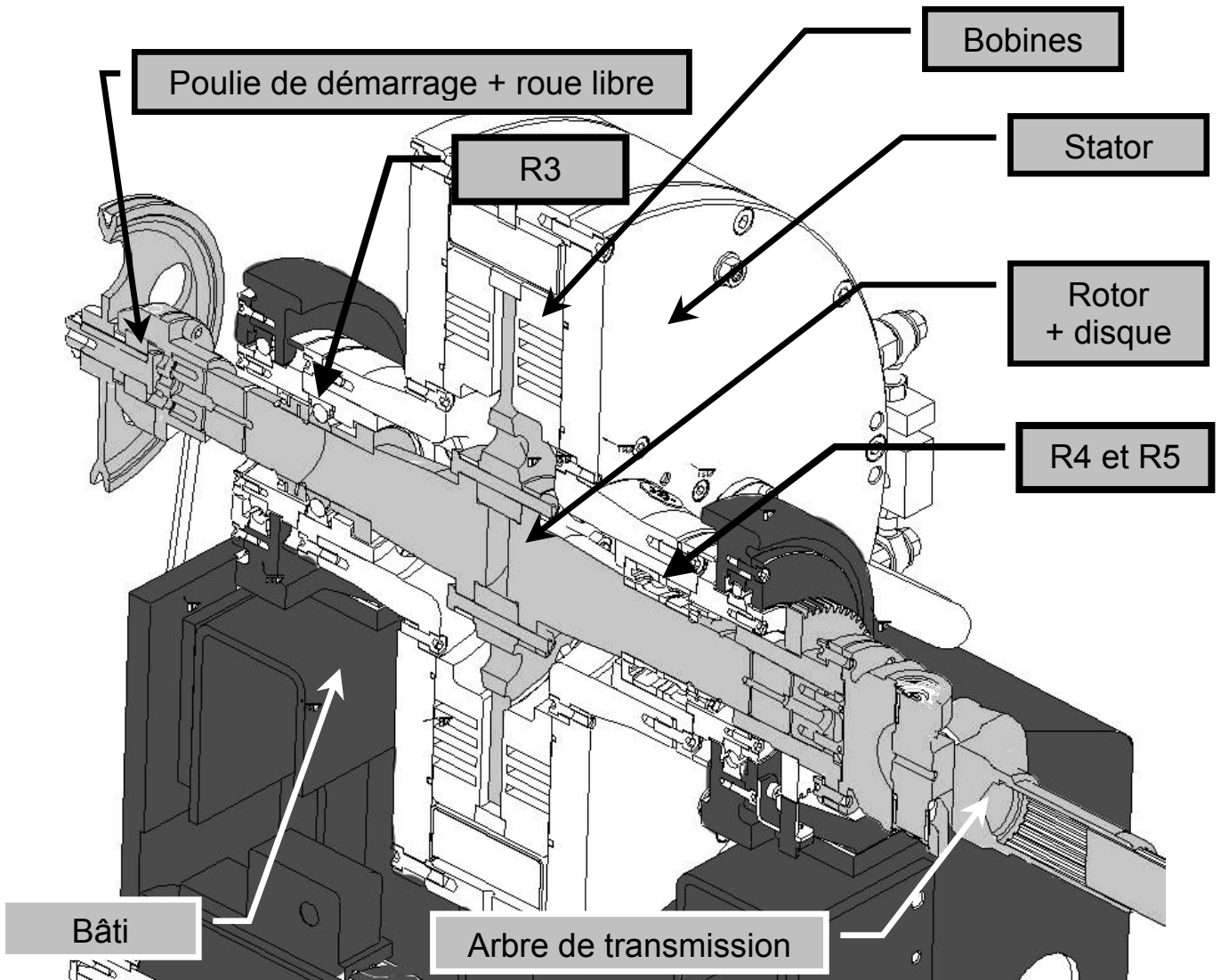


Figure 7 : vue générale 3D du frein en coupe

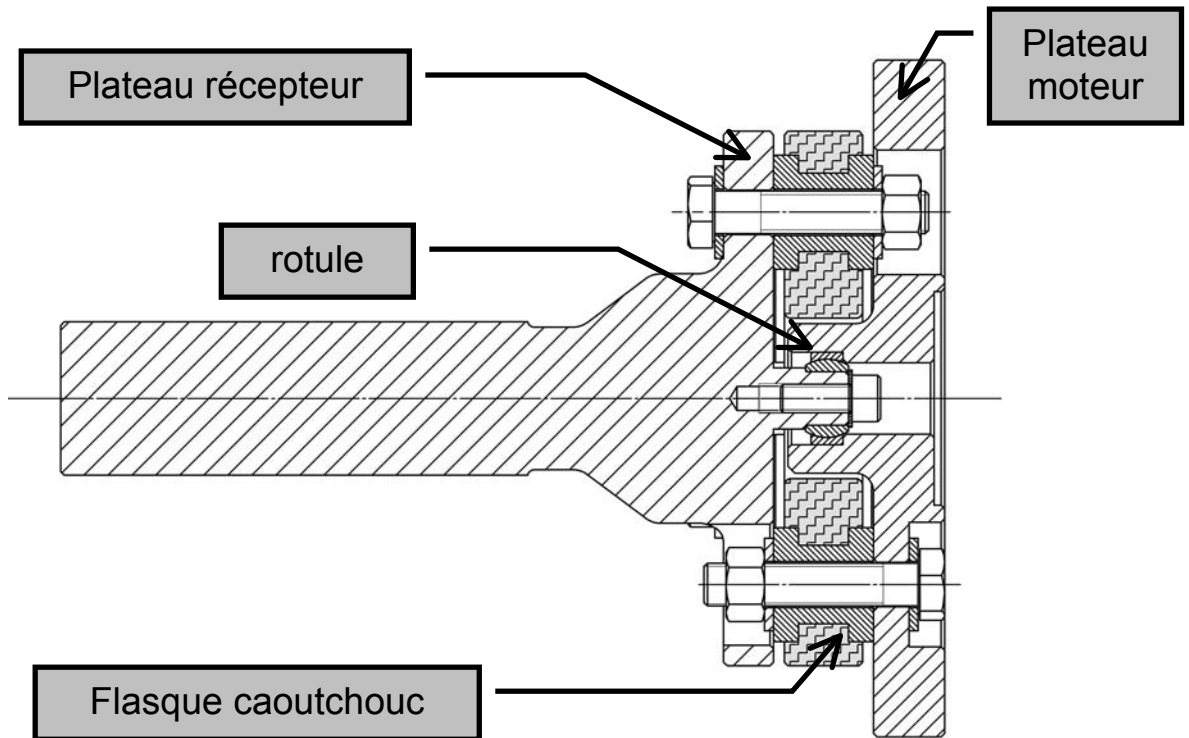


Figure 8 : Accouplement élastique côté Moteur

Fin de l'album de Figures.