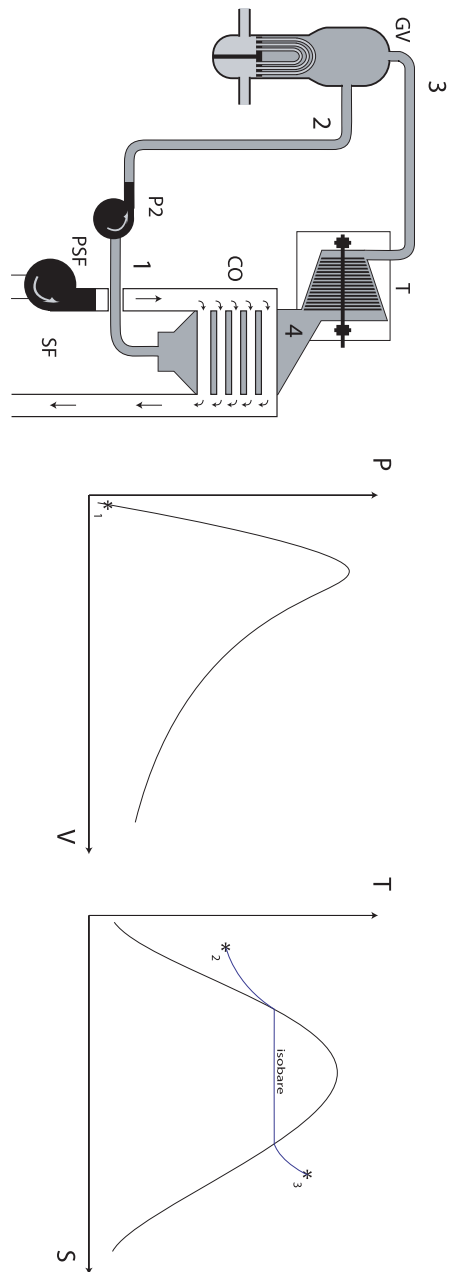
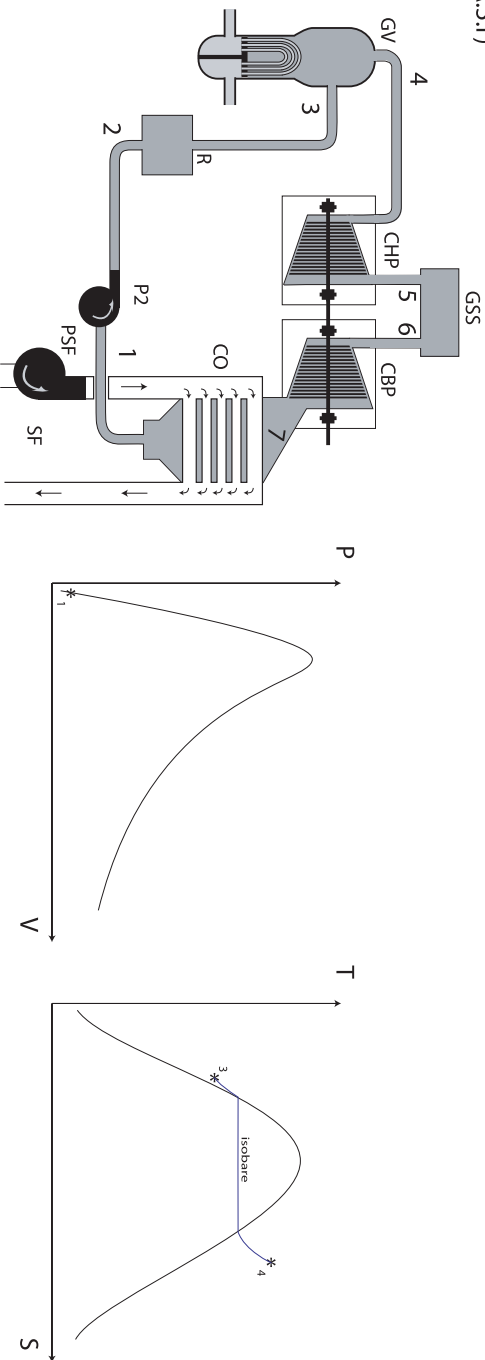


(A.5.a)



(A.5.f)



**Fig. 3. - Vues schématiques des circuits secondaires considérés et diagrammes correspondants.**