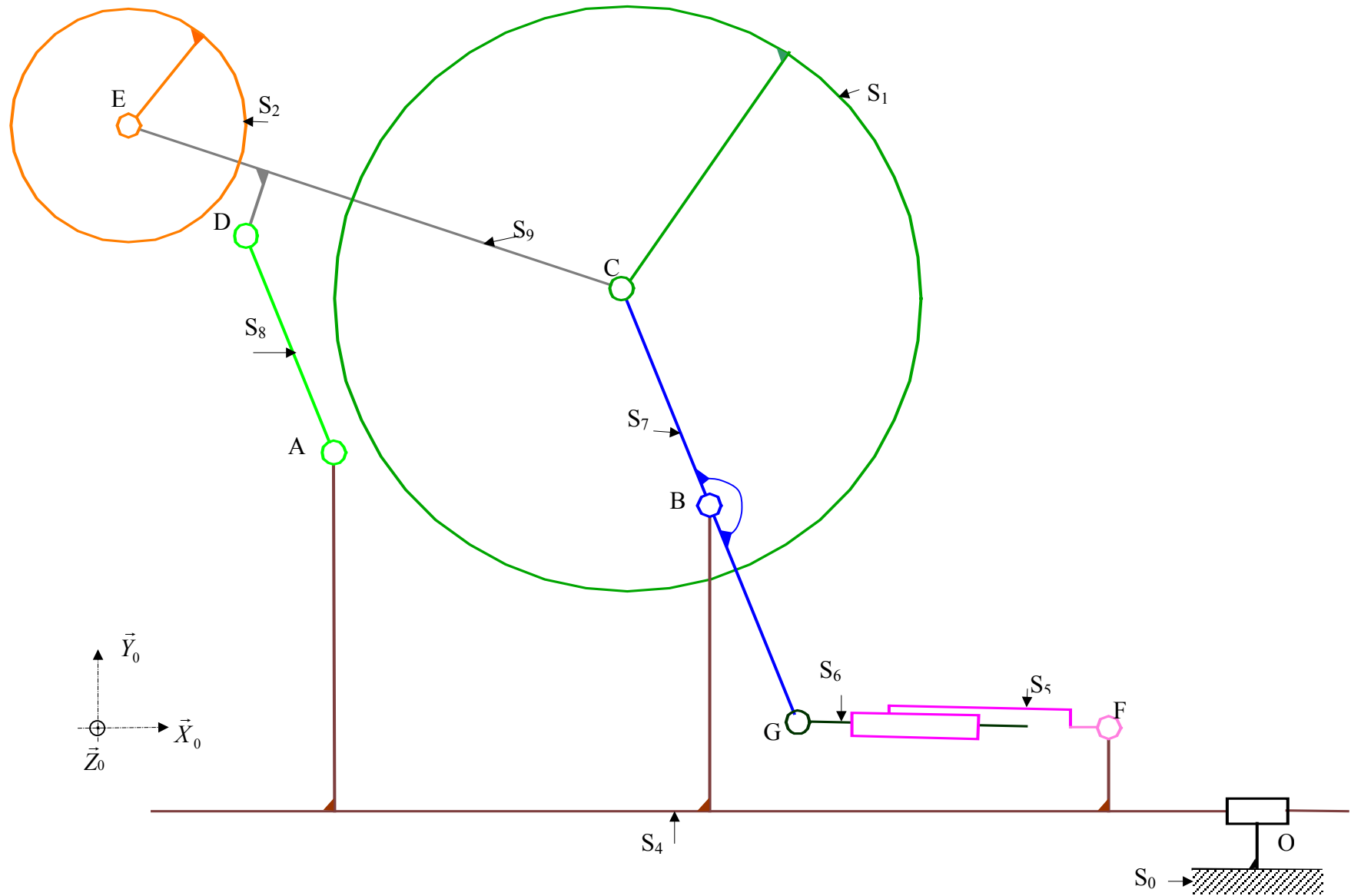


DOCUMENT DRM1

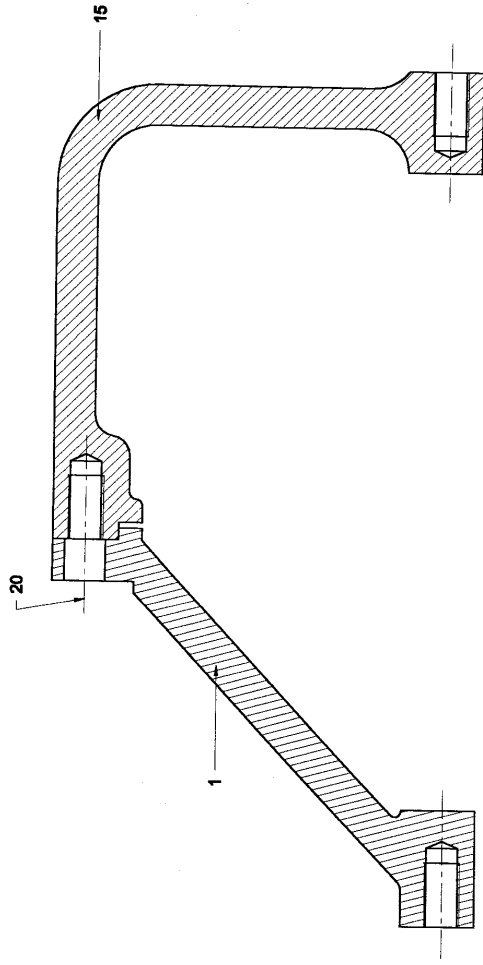
Echelle de tracé : 0,1 m/s \rightarrow 10 mm

Remarque : Dans cette figure, la direction \vec{Z}_2 de la poulie S_2 est confondue avec la direction \vec{Z}_0 .



PROJET MECANIQUE	Nom :	N° Inscription :
	Prénom :	Académie :
DOCUMENT DRM2 A RENDRE		N° Table :
Echelle 1:1		

NE PAS COMPOSER DANS CETTE PARTIE BARRÉE



Axe 1 (distance Axe1 / Axe2 = 250 mm)