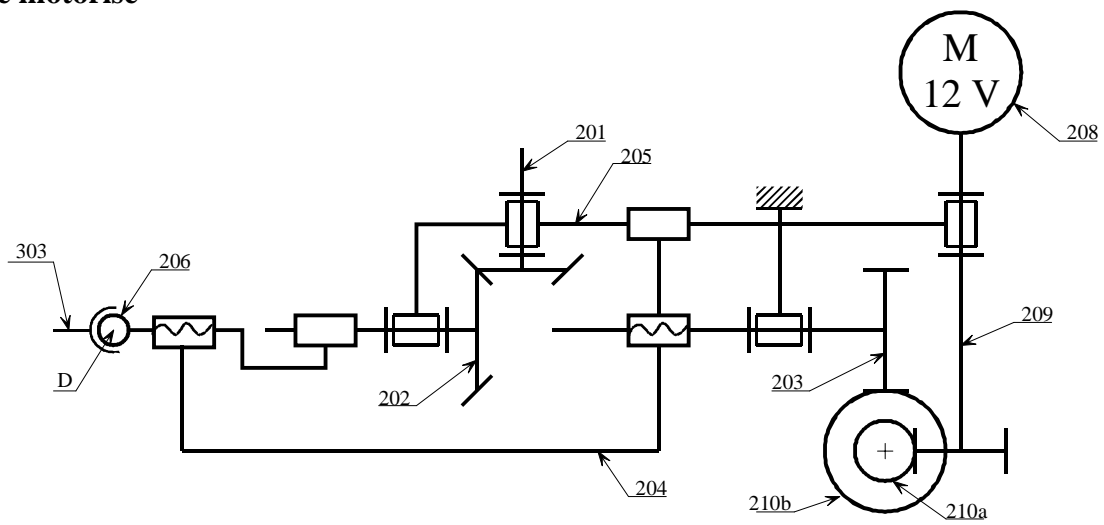


Document réponse 1

réglage motorisé



réglage manuel

